



Multi Function Worktable/Sawhorse with 2 Quick Clamps
 Mesa de trabajo/Caballete multifunción con dos abrazaderas rápidas
 Banc de travail multifonction / Chevalets avec 2 pinces rapides
WX051

SAFETY INSTRUCTIONS

⚠ WARNING: This product may contain lead, phthalate or other chemicals known to the State of California to cause cancer, birth defects and other reproductive harm. Please wash your hands after use.
⚠ WARNING: When using this product, always follow basic safety precautions. Failure to follow all instructions listed below may result in personal injury.
 Read all instructions before attempting to operate this product. Save these instructions for future reference.

- 1. Keep work area clear and well lit.**
- Cluttered areas and benches invite injuries.
- 2. Make sure all moving parts are free from interference.**
- 3. Ensure Pegasus is set up on firm, level ground and is stable.**
- 4. Keep other people away.**
- Do not let other people, especially children, not involved in the work touch the tool and keep them away from the work area.
- 5. Be aware of over-balancing.** When a large piece is cut from one end of material supported by Pegasus, the remaining piece may be heavy enough to tip over. Always ensure the work piece is well supported.
- 6. Check that table latches are securely locked and legs are fully extended, with tray flat before operating Pegasus.**
- 7. The tool must be used only for its intended purpose. Any use other than those mentioned in these instructions will be considered a case of misuse.**
The manufacturer shall not be liable for any damage or injury resulting from misuse.
- 8. Never stand on this product.**
- 9. Dress properly**
- Do not wear loose clothing or jewelry, which can be caught in moving parts.
- Non-skid footwear is recommended when working outdoors.
- Secure long hair, or wear protective hair covering.
- 10. Use personal protective equipment**
- Use safety glasses.
- Use face or dust mask when working operations create or involve dust.
- 11. Save all warnings and instructions for future reference. Refer to them frequently and use them to instruct others using Pegasus.** If you loan someone Pegasus, loan them these instructions to prevent misuse of the product and possible injury.
- 12. Do not use tools in damp or wet locations.** Damp or wet conditions prevent appropriate clamping pressure and grip on the work piece.
- 13. Ensure the work piece is clamped firmly and the lock is engaged before use.**
- 14. Check damaged parts.** Before using the tool, it should be carefully checked to ensure it will operate properly and perform its intended function.
- 15. When not in use, tools should be stored in a secure, dry place, out of the reach of children and unauthorized usage.**
- 16. Have your Pegasus serviced by a qualified repair person.**
- 17. Warning**
- The use of any accessory or attachment other than those recommended in this instruction manual may present a risk of personal injury.

CONSIGNES DE SÉCURITÉ

⚠ AVERTISSEMENT: Ce produit peut contenir du plomb, des phthalates ou d'autres agents chimiques connus dans l'État de Californie pour causer le cancer, des malformations congénitales et d'autres problèmes liés à la reproduction. Lavez vos mains après chaque utilisation.
⚠ AVERTISSEMENT: Lorsque vous utilisez cet outil, vérifiez toujours suivre les consignes de sécurité de base. Vous risqueriez autrement de vous blesser.
 Veuillez lire ces instructions avant de commencer à utiliser cet outil. Conservez tous les avertissements et instructions pour pouvoir les consulter ultérieurement.

- 1. Gardez la surface de travail toujours propre.**
- Les zones et les bancs de travail encombrés sont des sources potentielles d'accidents.
- 2. Vérifiez que les pièces mobiles ne risquent pas d'être coincées.**
- 3. Assurez-vous d'installer l' Pegasus sur un sol ferme et à niveau de manière à ce qu'il soit bien stable.**
- 4. Demandez aux autres personnes de ne pas rester à proximité**
- Ne laissez aucune personne qui ne vous aide pas dans votre travail, particulièrement les enfants, toucher l'outil, et demandez-leur de s'éloigner de la zone de travail.
- 5. Attention au risque de déséquilibre.** Lorsque vous coupez un large morceau à partir d'une extrémité du matériau supporté par Pegasus, le morceau restant peut être suffisamment lourd pour faire basculer le Pegasus. Vérifiez donc que la planche est supportée de façon adéquate.
- 6. Vérifiez que les verrous de table sont correctement verrouillés et les pieds complètement déployés, avec le plateau à l'horizontale avant de mettre le Pegasus en marche.**
- 7. L'outil doit être uniquement utilisé pour l'usage pour lequel il est conçu. Toute utilisation autre que**

celles mentionnées dans ces instructions est considérée comme un cas de mauvaise utilisation. Le fabricant n'est donc pas responsable des dommages ou des blessures reliés à une mauvaise utilisation.
8. Ne vous mettez jamais debout sur l'outil.
9. Habillez-vous adéquatement
 - Ne portez pas de vêtements amples ni de bijoux qui risqueraient de se prendre dans les pièces mobiles.
 - Portez des chaussures à semelles non dérapantes lorsque vous travaillez à l'extérieur.
 - Portez un fillet pour retenir les cheveux longs.
10. Utilisez des équipements de protection
 - Portez toujours des lunettes de sécurité.
 - Utilisez également un masque facial ou un masque anti-poussières si l'opération est poussiéreuse.
11. Conservez ce mode d'emploi. Lisez-le fréquemment et utilisez-le pour informer d'autres personnes susceptibles d'utiliser cet outil. Si vous prêtez l' Pegasus à quelqu'un, laissez-leur également ces instructions pour éviter toute mauvaise utilisation de l'outil et tout risque de blessure.
12. N'utilisez pas l'appareil dans des endroits humides ou mouillés. En effet, les endroits humides ou mouillés empêchent une pression de serrage et une prise en main appropriées de la pièce à usiner.
13. Assurez-vous que la pièce à usiner est correctement fixée et le dispositif de verrouillage enclenché avant toute utilisation de l'appareil.
14. Vérifiez si les pièces sont endommagées. Avant d'utiliser l'outil, assurez-vous d'abord que l'outil est en état de fonctionnement et qu'il effectuera correctement la fonction pour laquelle il est conçu.
15. Lorsque vous n'utilisez pas les outils, rangez-les dans un endroit sûr, sec et hors de la portée des enfants et des personnes non autorisées.
16. Assurez-vous que l'entretien de votre Pegasus soit effectué par un technicien qualifié.
17. Avertissement
 - L'utilisation de tout accessoire ou appareil de fixation autre que ceux recommandés dans ce manuel de l'utilisateur peut créer des risques de blessures corporelles.

INSTRUCCIONES DE SEGURIDAD

⚠ ADVERTENCIA: Este producto podría contener plomo, ftalato y otros químicos identificados por el Estado de California como causantes de cáncer, defectos congénitos y otras lesiones reproductivas. Lávese las manos después de usar este producto.
⚠ ADVERTENCIA: Durante el uso de este producto deben respetarse siempre unas normas básicas de seguridad. Si no se respetan todas las instrucciones siguientes podrían producirse lesiones personales.
 Lea todas estas instrucciones antes de intentar utilizar este producto. Conserve todas las advertencias e instrucciones para consulta futura.

- 1. Mantenga despejada el área de trabajo**
- Las áreas con muchos obstáculos y bancos de trabajo fomentan los accidentes.
- 2. Asegúrese de que todos los componentes móviles no reciben ninguna interferencia.**
- 3. Asegúrese de que el Pegasus se encuentra apoyado en el suelo de forma estable.**
- 4. Mantenga alejados a los observadores**
- No permita a otras personas, especialmente a niños, que toquen la herramienta. Manténgalos alejados del área de trabajo.
- 5. Tenga cuidado con el equilibrio.** Cuando se corte una pieza grande de un extremo de material soportado por el Pegasus, la parte restante podría tener el peso suficiente para volcar el Pegasus. Asegúrese siempre de que la pieza de trabajo está bien sujeta.
- 6. Revise que los seguros de la mesa estén bloqueados firmemente y las patas estén completamente extendidas, con la charola plana antes de operar el Pegasus.**
- 7. La herramienta debe utilizarse únicamente para la finalidad propuesta.** Cualquier uso ajeno al mencionado en estas instrucciones se considerará una negligencia.
El fabricante no se hace responsable de los daños o lesiones derivados de negligencias.
- 8. No se ponga de pie sobre este producto.**
- 9. Utilice prendas adecuadas**
- No vista ropas holgadas o joyas. Podrían quedar atascados en las piezas móviles.
- Se recomienda utilizar calzado antideslizante durante el trabajo en exteriores.
- Utilice una red protectora para el cabello si tiene el pelo largo.
- 10. Utilice equipamiento protector**
- Utilice gafas de seguridad.
- También utilice una máscara facial o una máscara antipolvo si la operación es polvorienta.
- 11. Conserve estas instrucciones. Consúltelas con frecuencia y úselas para enseñarlas a las otras personas que podrían usar esta herramienta.** Si presta el Pegasus a alguien, préstele también las instrucciones para evitar un mal uso del producto y posibles lesiones.
- 12. No utilice las herramientas en ubicaciones húmedas o mojadas.** Las condiciones húmedas evitan la presión de sujeción apropiada y sujetar la pieza de trabajo.
- 13. Asegúrese que la pieza de trabajo esté sujeta firmemente y el seguro esté colocado antes de usar.**
- 14. Compruebe si existen piezas dañadas.** Antes de utilizar la herramienta, se la deberá inspeccionar meticulosamente para determinar que funcionará de forma correcta y realizará las operaciones para las que fue diseñada.
- 15. Cuando no esté en uso, se deben guardar las herramientas en un lugar seguro y seco, fuera del alcance de los niños y uso no autorizado.**
- 16. Solicite el servicio técnico de la herramienta Pegasus a un técnico calificado.**
- 17. Advertencia**
- La utilización de cualquier accesorio que no sean los recomendados en este manual de instrucciones podría representar un riesgo de lesiones personales.

	Warning-To reduce the risk of injury, user must read instruction manual.	Avertissement-Afin de réduire les risques de blessure, l'utilisateur doit lire ce mode d'emploi.	Advertencia- Para reducir el riesgo de lesiones, el usuario deberá leer el manual de Instrucciones.
	Warning	Avertissement	Advertencia
	Pinch points	Risques de pincement	Puntos de fijación

COMPONENT LIST

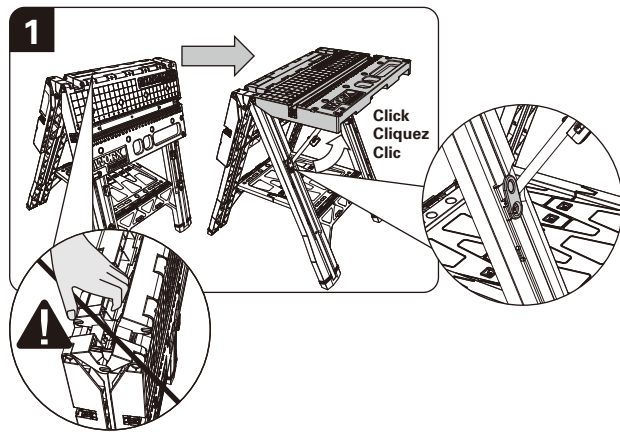
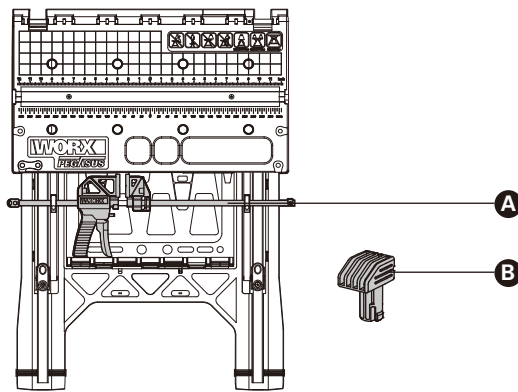
- Quick clamps (2 pieces)
- Clamping dogs (4 pieces)

LISTE DES ÉLÉMENTS

- Pinces rapides (2 pièces)
- Griffes de serrage (4 pièces)

LISTA DE PARTES

- Abrazaderas rápidas (2 piezas)
- Vástagos de sujeción (4 piezas)



To use Pegasus as a work bench, open the legs fully and pull the table upward until latches "click" into place.
NOTE: Before using, check that the table is horizontal and two latches on the same side lock securely into the upper hole at the same time.

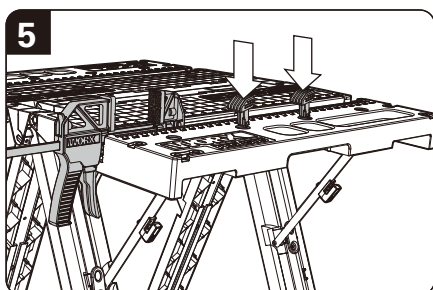
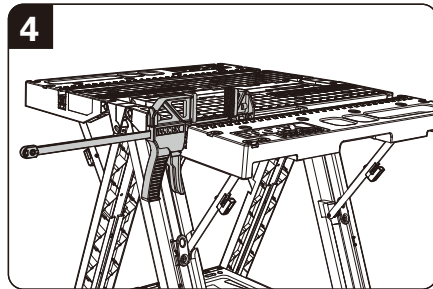
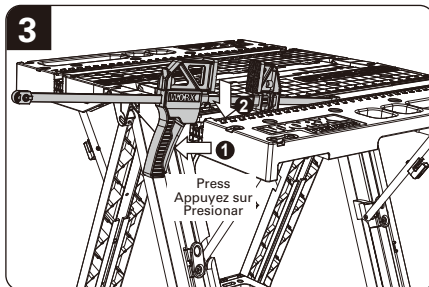
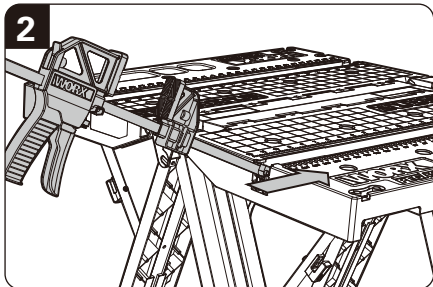
Pour utiliser le Pegasus comme banc de travail, déployez complètement les pieds et tirez la table vers le haut jusqu'à ce que les verrous s'enclenchent en position.
REMARQUE: Avant l'utilisation, assurez-vous que la table est à l'horizontale et les serrures à loquets sont correctement verrouillées dans les orifices supérieurs.

Para usar el Pegasus como un banco de trabajo, abra las patas completamente y jale la mesa hacia arriba hasta que se asegure con un "clíc" en su lugar.
NOTA: Antes de usar, revise que la mesa esté horizontal y los seguros se aseguren firmemente en los orificios superiores.

Align the Quick Clamps with the slot and insert it fully. Grip the Quick Clamps handle and put it into the groove as shown. Once the clamps are seated, release the handle.

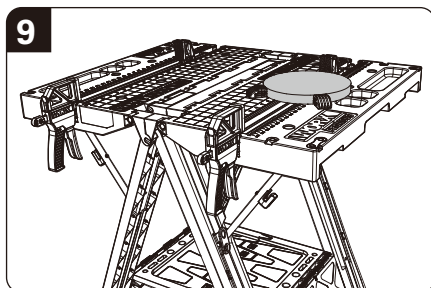
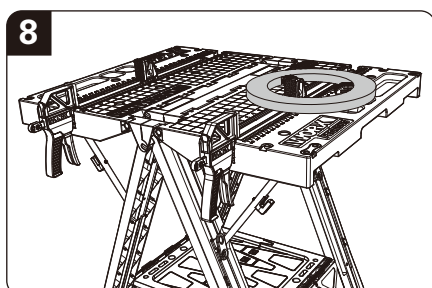
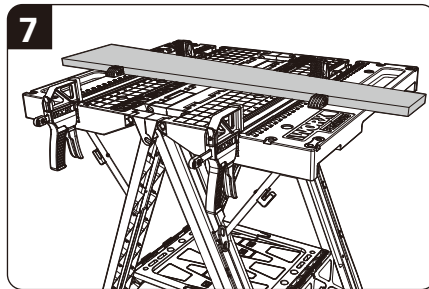
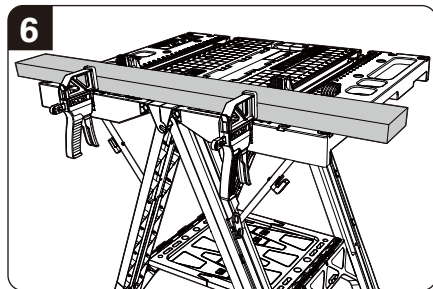
Alignez les pinces Quick clamp avec les fentes et insérez-les complètement. Saisissez les poignées des pinces Quick clamp et insérez les pinces dans les rainures, comme le montre la figure. Relâchez ensuite les poignées.

Alinee las Abrazaderas rápidas con la ranura e insértela completamente. Sujete la manija de las Abrazaderas rápidas y colóquela dentro de la ranura como se muestra. Una vez que las abrazaderas estén asentadas, libere la manija.

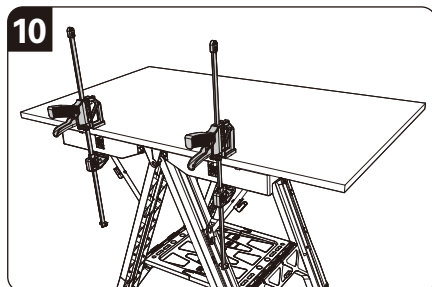


Push the clamping dogs into the desired holes on the table.
NOTE: Make sure dogs are installed towards the rear jaw as shown.
 Poussez les griffes de serrage dans les orifices correspondants de la table.
REMARQUE: Assurez-vous que les griffes sont installées en direction des mâchoires postérieures, comme le montre la figure.
 Empuje los vástagos de sujeción en los orificios deseados sobre la mesa.
NOTA: Asegúrese que los vástagos estén instalados hacia la mordaza trasera como se muestra.

When working, use clamping dogs and two quick clamps for multiple clamping options.
 Pendant le travail, utilisez des griffes de serrage et deux pinces Quick clamp pour plusieurs options de serrage.
 Cuando trabaje, use los vástagos de sujeción y dos abrazaderas rápidas para varias opciones de sujeción.



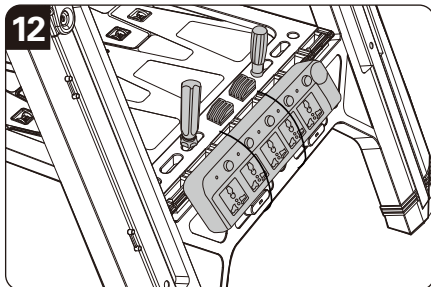
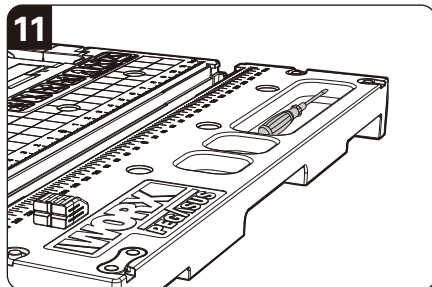
Quick clamps can be used independently if desired.
 Utilisez les pinces Quick clamp indépendamment si vous le souhaitez.
 Las abrazaderas rápidas se pueden usar independientemente si se desea.



Use the recesses and tool tray for storage.
 If necessary, power strips can be attached using zip ties (zip ties and power strips are not included).

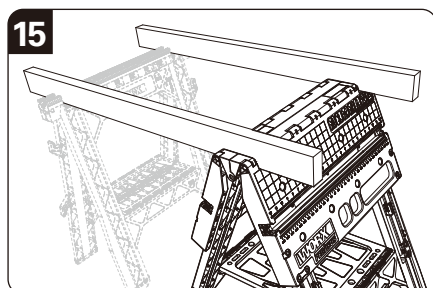
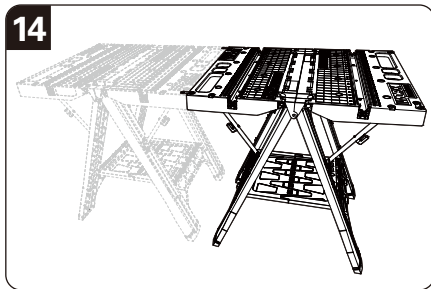
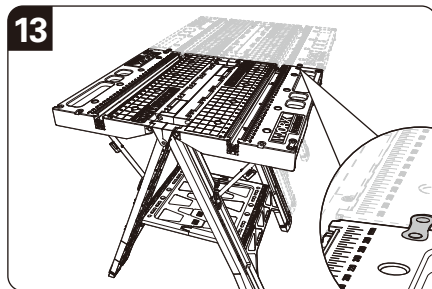
Utilisez les évidements et le plateau à outils pour le rangement.
 Le cas échéant, fixez les barres d'alimentation à l'aide d'attaches (les attaches et les barres d'alimentation ne sont pas incluses).

Use the recesses and the charola de la herramienta para almacenamiento.
 Si es necesario, se pueden sujetar contactos múltiples por medio de amarres (amarres y contactos múltiples no incluidos).



If desired, multiple units can be locked together side by side or end to end with the enclosed joiners.
 Si vous le souhaitez, vous pouvez verrouiller plusieurs unités côte à côte ou bout à bout à l'aide des éléments d'assemblage inclus.

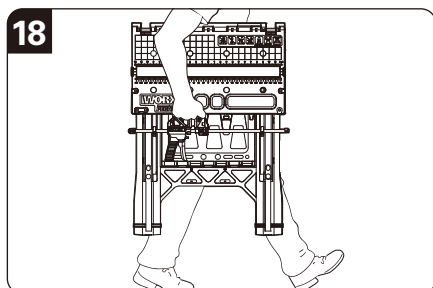
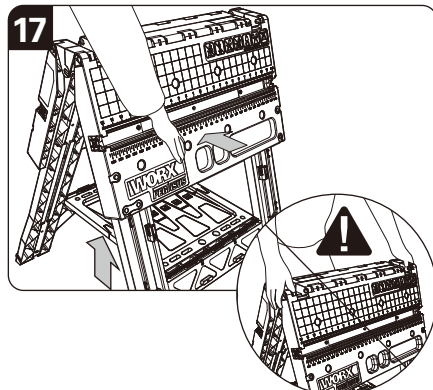
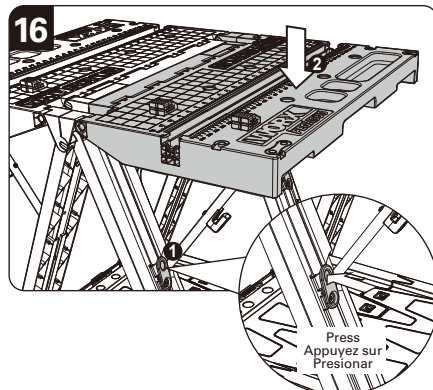
Si se desea, se pueden conectar varias unidades lado a lado o extremo a extremo con las uniones incluidas.



To fold Pegasus for storage:
 • Press both latches and collapse the table.
 • Lift the tool tray in the centre to allow the legs to fold.
WARNING: Keep fingers away from moving joints to avoid pinching.

Pour plier le Pegasus à des fins de rangement :
 • Appuyez simultanément sur les loquets et pliez la table.
 • Levez le plateau à outils par le centre pour rabattre les pieds.
AVERTISSEMENT: Gardez vos doigts éloignés des jointures mobiles pour éviter de les coincer.
 Une position de transport convenable est illustrée.

Para plegar el Pegasus para almacenamiento:
 • Presione ambos seguros y doble la mesa.
 • Levante la charola de herramientas en el centro para permitir que las patas se plieguen.
ADVERTENCIA: Mantenga los dedos alejados de las uniones móviles para evitar que queden atrapados.



To carry Pegasus safely, only transport when folded, hold the table vertically and carry close to the body.
 Pour transporter le Pegasus en toute sécurité, transportez-le uniquement lorsqu'il est plié, tenez la table à la verticale, sous le bras et transportez-la.

Para transportar el Pegasus con seguridad, sólo transporte cuando esté plegado, sostenga la mesa verticalmente y lívela cerca del cuerpo.



Copyright © 2016, Positec. All Rights Reserved.
 Copyright © 2016, Positec. Tous droits réservés.
 © Derechos reservados 2016, Positec. Todos los derechos reservados.